

LUMINA

A520POI050B10-11x20 DOM38

EAN 4031582317275

Поворотный ролик, кронштейн сделан из Полипропилена, стержень с зажимным кольцом. Центр колеса из Полипропилена, подшипник скольжения

TENTE

BETTER MOBILITY. BETTER LIFE.

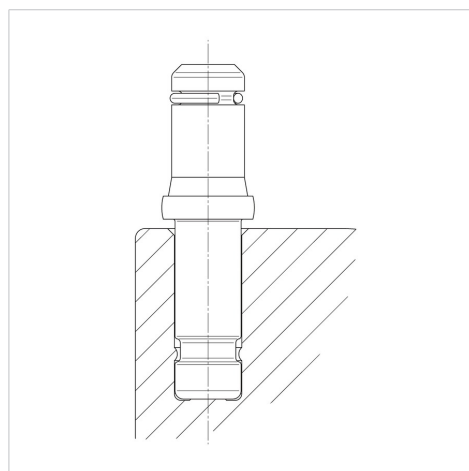


Picture may differ from original product

Технические характеристики

| | |
|----------------------------------|------------------------|
| Диаметр колеса | 50 мм |
| Ширина колеса | 8 мм |
| Ширина ролика | 55 мм |
| Металл. стержень | 11 x 20 мм |
| Диаметр шейки - Ø | 38 мм |
| Смещение | 20 мм |
| Область поворота - Ø | 104 мм |
| Общая высота | 61 мм |
| Температура | - 20 / + 60 °C |
| Стандарт | EN12529 |
| Вес | 0.096 кг |
| Радиус поворота | 52 мм |
| Твердость протектора | твердость по Шору D 65 |
| Допустимая динамическая нагрузка | 40 кг |
| Допустимая статическая нагрузка | 80 кг |

Structure & Mounting



Advantages at a glance

| | |
|------------------------|-----------|
| Качество качения | ● ● ● ○ ○ |
| Шум движения | ● ● ● ○ ○ |
| Трение | ● ● ● ○ ○ |
| Коррозионная стойкость | ● ● ● ○ ○ |