

LUMINA

A520PJI050B10-11x20 DOM38

EAN 4031582317145

Поворотный ролик, кронштейн сделан из Полипропилена, стержень с зажимным кольцом. Центр колеса из Полипропилена, Протектор: ТЕНТЕпрен (термопластичная резина), серая не оставляющая следов, подшипник скольжения

TENTE

BETTER MOBILITY. BETTER LIFE.

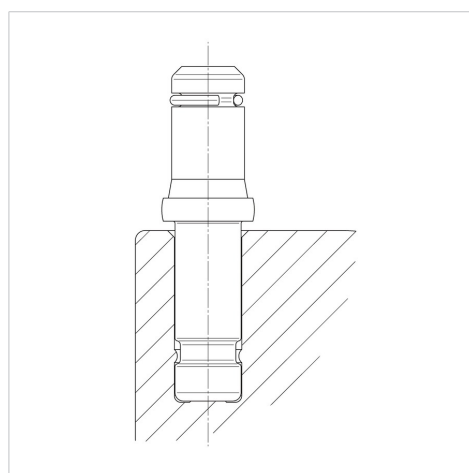


Picture may differ from original product

Технические характеристики

Диаметр колеса	50 мм
Ширина колеса	8 мм
Ширина ролика	54 мм
Металл. стержень	11 x 20 мм
Диаметр шейки - Ø	38 мм
Смещение	20 мм
Область поворота - Ø	104 мм
Общая высота	61 мм
Температура	- 20 / + 60 °C
Стандарт	EN12529
Вес	0.104 кг
Радиус поворота	52 мм
Твердость протектора	твердость по Шору А 87
Допустимая динамическая нагрузка	40 кг
Допустимая статическая нагрузка	80 кг

Structure & Mounting



Advantages at a glance

Качество качения	● ● ● ○ ○
Шум движения	● ● ● ○ ○
Трение	● ● ● ○ ○
Коррозионная стойкость	● ● ● ○ ○