

# SMILES

## 5525PJI050L51-10 CAT, Yellow

EAN 4031582355192

Поворотный ролик с колесным тормозом, кронштейн из полиамида, с посадочным отверстием для мебельных фитингов. Центр колеса из Полипропилена, Протектор: ТЕНТЕпрен (термопластичная резина), серая не оставляющая следов, подшипник скольжения

# TENTE

BETTER MOBILITY. BETTER LIFE.



Picture may differ from original product

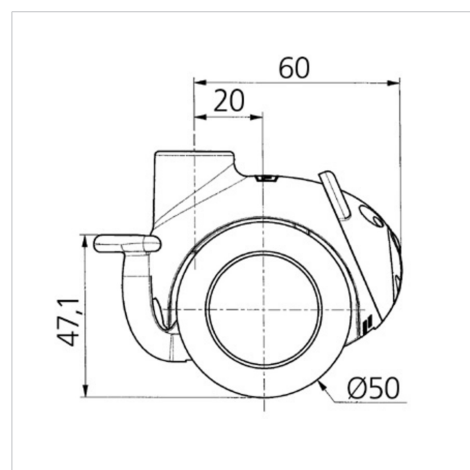
### Технические характеристики

Диаметр колеса	50 мм
Ширина колеса	10 мм
Ширина ролика	55 мм
Центр.отверстие	10 мм
Диаметр шейки - Ø	23 мм
Смещение	20 мм
Область поворота - Ø	120 мм
Общая высота	71.5 мм
Температура	- 20 / + 60 °C
Стандарт	EN_12528
Вес	0.111 кг
Радиус поворота	60 мм
Твердость протектора	твердость по Шору А 90
Допустимая динамическая нагрузка	40 кг
Допустимая статическая нагрузка	80 кг

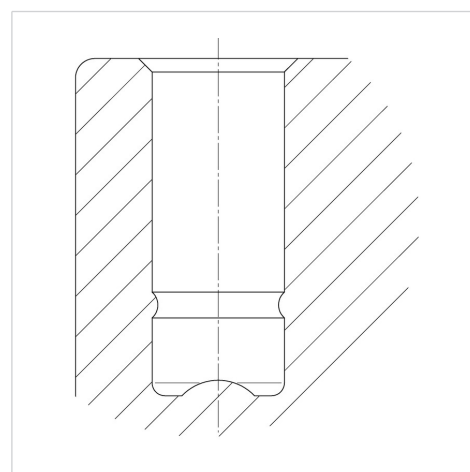
### Advantages at a glance

Качество качения	● ● ● ○ ○
Шум движения	● ● ● ○ ○
Трение	● ● ● ○ ○
Коррозионная стойкость	● ● ● ● ○

### Dimensions



### Structure & Mounting



# SMILES

5525PJI050L51-10 CAT, Yellow

EAN 4031582355192



BETTER MOBILITY. BETTER LIFE.

## Structure & Mounting

---



reddot design award  
winner