

LEVINA

5370UAP125R05-28x45

EAN 4031582347807

Поворотный ролик, кронштейн и колеса изготовлены из высококачественных синтетических материалов, поворотный узел с двойным шарикоподшипником, соединение на прочной заглушке. Центр колеса из Полиамида, Протектор: Полиуретан, прецизионный шарикоподшипник

TENTE

BETTER MOBILITY. BETTER LIFE.



Picture may differ from original product

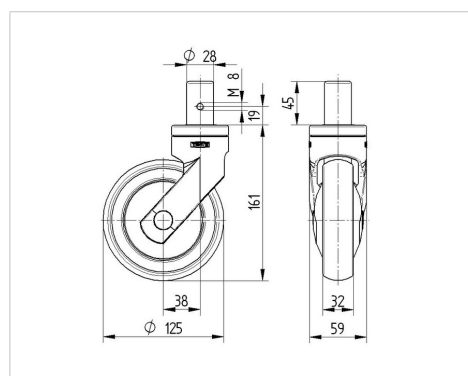
Технические характеристики

Диаметр колеса	125 мм
Ширина колеса	32 мм
Болт-Ø	28 мм
Длина болта	45 мм
Смещение	38 мм
Область поворота - Ø	201 мм
Общая высота	161 мм
Температура	- 10 / + 40 °C
Стандарт	EN_12530
Вес	0.829 кг
Радиус поворота	100.5 мм
Твердость протектора	твердость по Shore D 40
Допустимая динамическая нагрузка	100 кг
Допустимая статическая нагрузка	200 кг

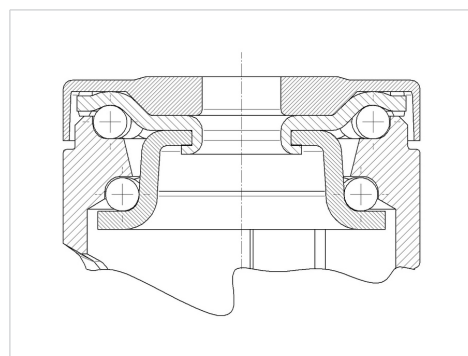
Advantages at a glance

Качество качения	● ● ● ○ ○
Шум движения	● ● ● ● ○
Трение	● ● ● ● ○
Коррозионная стойкость	● ● ● ● ○

Dimensions



Structure & Mounting



LEVINA

5370UAP125R05-28x45

EAN 4031582347807



BETTER MOBILITY. BETTER LIFE.

Structure & Mounting

