

PURETECH

PVR300x50-Ø20

EAN 4031582321357

Центр колеса из Полипропилена, Протектор: литая резина, черная, роликовый подшипник

TENTE

BETTER MOBILITY. BETTER LIFE.

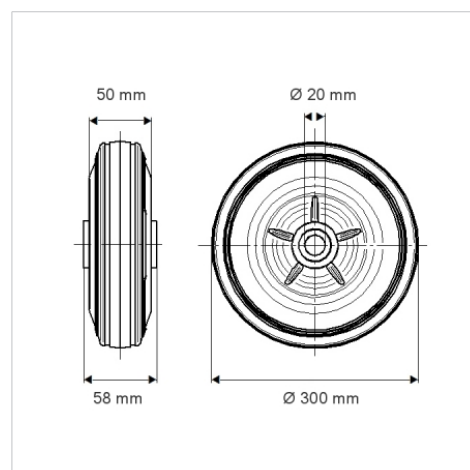


Picture may differ from original product

Технические характеристики

Диаметр колеса	300 мм
Ширина колеса	50 мм
Отверстие оси Ø	20 мм
Длина втулки	58 мм
Температура	- 20 / + 60 °C
Стандарт	EN_12532
Вес	2.821 кг
Твердость протектора	твердость по Шору А 80
Допустимая динамическая нагрузка	250 кг
Допустимая статическая нагрузка	500 кг

Dimensions



Advantages at a glance

Качество качения	● ● ● ○ ○
Шум движения	● ● ● ○ ○
Трение	● ● ○ ○ ○
Коррозионная стойкость	● ● ● ○ ○