

AGILA

2477PJP100P30-11

EAN 4031582050448

Поворотный ролик с общим тормозом "позадиидуший", кронштейн из прессованной стали, блестящее оцинкованное пассивированное голубым покрытие, двухрядный шарикоподшипник в поворотном узле, ось колеса на болту, отверстие под болт. Центр колеса из Полипропилена, Протектор: ТЕНТЕпрен (термопластичная резина), серая не оставляющая следов, прецизионный шарикоподшипник, с защитными колпаками Ролики могут быть прикреплены стандартными винтами; можно использовать винты разной длины.

TENTE

BETTER MOBILITY. BETTER LIFE.



Picture may differ from original product

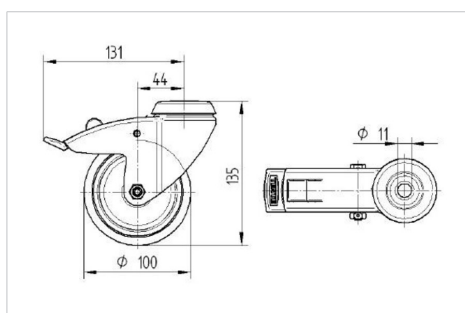
Технические характеристики

| | |
|----------------------------------|------------------------|
| Диаметр колеса | 100 мм |
| Ширина колеса | 32 мм |
| Ширина ролика | 60 мм |
| Центр.отверстие | 11 мм |
| Диаметр шейки - Ø | 60 мм |
| Смещение | 43.5 мм |
| Область поворота - Ø | 262 мм |
| Общая высота | 135 мм |
| Температура | - 20 / + 60 °C |
| Стандарт | EN_12530 |
| Вес | 0.766 кг |
| Радиус поворота | 131 мм |
| Твердость протектора | твёрдость по Шору А 87 |
| Допустимая динамическая нагрузка | 100 кг |
| Допустимая статическая нагрузка | 200 кг |

Advantages at a glance

| | |
|------------------------|-----------|
| Качество качения | ● ● ● ○ ○ |
| Шум движения | ● ● ● ○ ○ |
| Трение | ● ● ● ○ ○ |
| Коррозионная стойкость | ● ● ● ○ ○ |

Dimensions



Structure & Mounting

