

SCOUT

814WUFC200P60 180° smart

EAN 4031582429947

Swivel castor, stainless steel housing with wheel brake and automatic directional stability, precision ball bearing in swivel bearing with long-life grease, swivel bearing with dust protection and grease nipple, wheel brake according to ball-pen principle, plate fitting Swivel castor with automatic directional stability and wheel brake, крепежная панель. Wheel centre made of polyamide, tread made of a non-marking elastic tyre, with small thread guard, two INOX precision ball bearings, sealed, washable

TENTE

BETTER MOBILITY. BETTER LIFE.



Picture may differ from original product

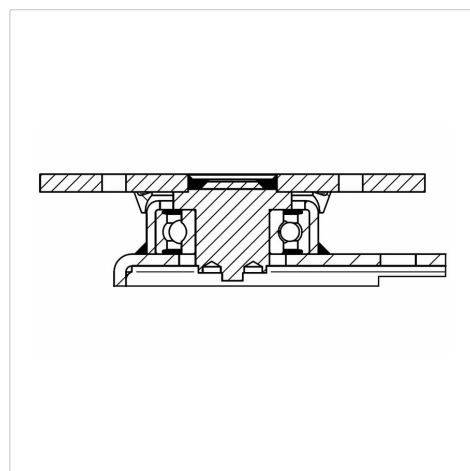
Технические характеристики

Диаметр колеса	200 мм
Ширина колеса	40 мм
Ширина ролика	72 мм
Размер панели	130 x 74 мм
Отверстия панели	110 x 50 мм
Отверстие панели	10,5 мм
Смещение	50 мм
Область поворота - Ø	324 мм
Общая высота	242 мм
Температура	-20 / +80 °C
Вес	3.143 кг
Радиус поворота	162 мм
Твердость протектора	твердость по Шору А 64
Допустимая динамическая нагрузка	150 кг

Advantages at a glance

Качество качения	● ● ● ○ ○
Шум движения	● ● ● ● ●
Трение	● ● ● ○ ○
Коррозионная стойкость	● ● ● ○ ○

Structure & Mounting



SCOUT

814WUFC200P60 180° smart

EAN 4031582429947



BETTER MOBILITY. BETTER LIFE.

Structure & Mounting

