

# STYLEA

## 5920UAI075L51-10 DOM22

EAN 4031582310825

Поворотный ролик, кронштейн из полиамида, с посадочным отверстием для мебельных фитингов. Центр колеса из Полиамида, Протектор: Полиуретан, подшипник скольжения

**TENTE**

BETTER MOBILITY. BETTER LIFE.

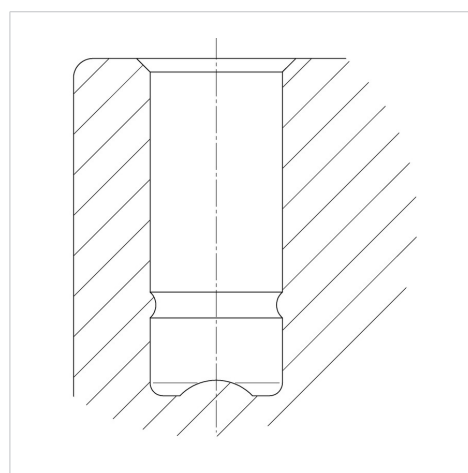


Picture may differ from original product

### Технические характеристики

Диаметр колеса	75 мм
Ширина колеса	10 мм
Ширина ролика	65 мм
Центр.отверстие	10 мм
Диаметр шейки - Ø	22 мм
Смещение	24 мм
Область поворота - Ø	124 мм
Общая высота	76 мм
Температура	- 20 / + 60 °C
Стандарт	EN_12528
Вес	0.21 кг
Радиус поворота	62 мм
Твердость протектора	твёрдость по Шору А 92
Допустимая динамическая нагрузка	80 кг
Допустимая статическая нагрузка	160 кг

### Structure & Mounting



### Advantages at a glance

Качество качения	● ● ● ○ ○
Шум движения	● ● ● ○ ○
Трение	● ● ● ○ ○
Коррозионная стойкость	● ● ● ● ○