

# INTEGRAL TWIN

2946UAP125R26-28S45 RAL9002 4xM8

EAN 4031582302608

Поворотный ролик с центральным тормозом, кронштейн из прессованной стали, прецизионный шарикоподшипник в поворотном узле, корпус с синтетической крышкой, стержень с кулачковым отверстием для профильных прутков. Центр колеса из Полиамида, Протектор: Полиуретан, прецизионный шарикоподшипник  
Совет: сертифицированный TUV Süd продукт.

# TENTE

BETTER MOBILITY. BETTER LIFE.

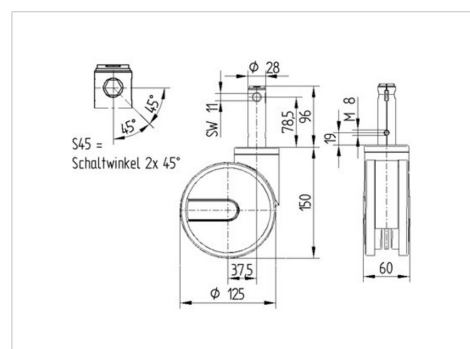


Picture may differ from original product

## Технические характеристики

|                                  |                        |
|----------------------------------|------------------------|
| Диаметр колеса                   | 125 мм                 |
| Ширина колеса                    | 12 мм                  |
| Ширина ролика                    | 63 мм                  |
| Болт-Ø                           | 28 мм                  |
| Длина болта                      | 96 мм                  |
| Диаметр шейки - Ø                | 61.5 мм                |
| Смещение                         | 37.5 мм                |
| Область поворота - Ø             | 206 мм                 |
| Общая высота                     | 150 мм                 |
| Температура                      | - 25 / + 80 °C         |
| Стандарт                         | EN_12531               |
| Вес                              | 1.03 кг                |
| Радиус поворота                  | 103 мм                 |
| Твердость протектора             | твердость по Шору D 42 |
| Допустимая динамическая нагрузка | 125 кг                 |
| Допустимая статическая нагрузка  | 375 кг                 |

## Dimensions



## Advantages at a glance

|                        |           |
|------------------------|-----------|
| Качество качения       | ● ● ● ● ● |
| Шум движения           | ● ● ● ○ ○ |
| Трение                 | ● ● ● ● ○ |
| Коррозионная стойкость | ● ● ● ○ ○ |

# INTEGRAL TWIN

2946UAP125R26-28S45 RAL9002 4xM8

EAN 4031582302608



BETTER MOBILITY. BETTER LIFE.

## Structure & Mounting

---

