

LINEA

5947UAP100P30-11 RAL9002

EAN 4031582368673

Поворотный ролик с общим тормозом "позадиидущий", корпус из Полиамида, прецизионный шарикоподшипник в поворотной головке, отверстие под болт. Центр колеса из Полиамида, Протектор: Полиуретан, прецизионный шарикоподшипник

TENTE

BETTER MOBILITY. BETTER LIFE.

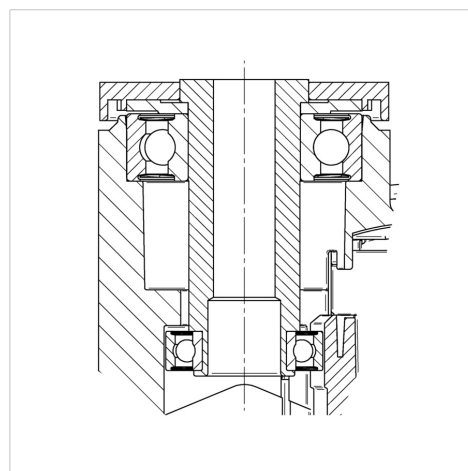


Picture may differ from original product

Технические характеристики

Диаметр колеса	100 мм
Ширина колеса	20 мм
Ширина ролика	82 мм
Центр.отверстие	11 мм
Диаметр шейки - Ø	52 мм
Смещение	32 мм
Область поворота - Ø	216 мм
Общая высота	118 мм
Температура	- 10 / + 40 °C
Стандарт	EN_12530
Вес	0.706 кг
Радиус поворота	108 мм
Твердость протектора	твердость по Шору А 92
Допустимая динамическая нагрузка	120 кг
Допустимая статическая нагрузка	240 кг

Structure & Mounting



Advantages at a glance

Качество качения	● ● ● ● ●
Шум движения	● ● ● ○ ○
Трение	● ● ● ● ○
Коррозионная стойкость	● ● ● ● ○