

**LINEA****5944UAP150R36-32S300H155 4xM6**

EAN 4031582338904

Поворотный ролик с центральным, тормозом или фиксатором направления, корпус из Полиамида, прецизионный шарикоподшипник в поворотной головке, стержень с кулачковым отверстием для профильных прутков, укороченный вариант. Центр колеса из Полиамида, Протектор: Полиуретан, прецизионный шарикоподшипник сертифицированный TUV Süd продукт.

**TENTE**

BETTER MOBILITY. BETTER LIFE.



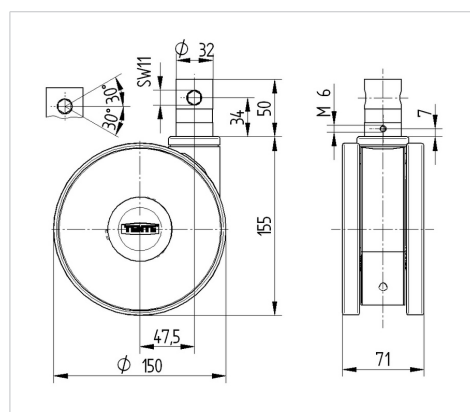
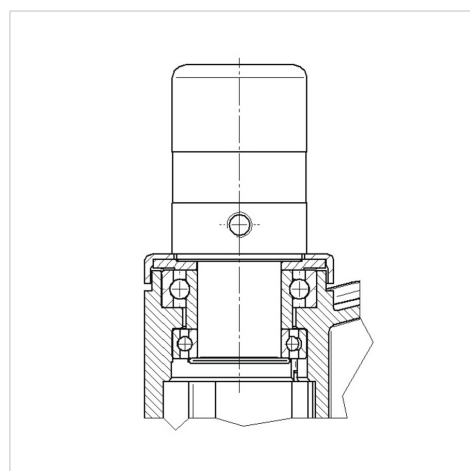
Picture may differ from original product

**Технические характеристики**

Диаметр колеса	150 мм
Ширина колеса	15 мм
Ширина ролика	71 мм
Болт-Ø	32 мм
Длина болта	50 мм
Диаметр шейки - Ø	45.5 мм
Смещение	47.5 мм
Область поворота - Ø	254 мм
Общая высота	155 мм
Температура	- 10 / + 40 °C
Стандарт	EN_12531
Вес	1.077 кг
Радиус поворота	127 мм
Твердость протектора	твердость по Шору D 42
Допустимая динамическая нагрузка	150 кг
Допустимая статическая нагрузка	450 кг

**Advantages at a glance**

Качество качения	● ● ● ● ●
Шум движения	● ● ● ○ ○
Трение	● ● ● ● ○
Коррозионная стойкость	● ● ● ● ○

**Dimensions****Structure & Mounting**

# LINEA

5944UAP150R36-32S300H155 4xM6

EAN 4031582338904



BETTER MOBILITY. BETTER LIFE.

## Structure & Mounting

