

**LINEA****5940UAP125P30-11 RAL9002**

EAN 4031582347265

Поворотный ролик, корпус из Полиамида, прецизионный шарикоподшипник в поворотной головке, отверстие под болт. Центр колеса из Полиамида, Протектор: Полиуретан, прецизионный шарикоподшипник

**TENTE**

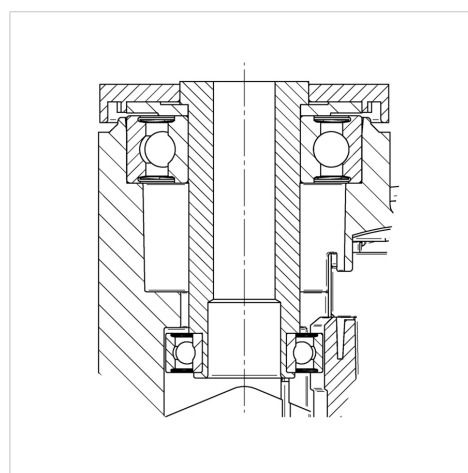
BETTER MOBILITY. BETTER LIFE.



Picture may differ from original product

**Технические характеристики**

Диаметр колеса	125 мм
Ширина колеса	20 мм
Ширина ролика	82 мм
Центр.отверстие	11 мм
Диаметр шейки - Ø	52 мм
Смещение	40 мм
Область поворота - Ø	218 мм
Общая высота	143 мм
Температура	- 20 / + 60 °C
Стандарт	EN_12530
Вес	0.784 кг
Радиус поворота	109 мм
Твердость протектора	твёрдость по Шору А 92
Допустимая динамическая нагрузка	130 кг
Допустимая статическая нагрузка	260 кг

**Structure & Mounting****Advantages at a glance**

Качество качения	● ● ● ● ●
Шум движения	● ● ● ○ ○
Трение	● ● ● ● ○
Коррозионная стойкость	● ● ● ● ○