

# BASETECH

POO125x40-Ø12 RAL9011

EAN 4031582320756

Центр колеса из Полипропилена, подшипник скольжения

**TENTE**

BETTER MOBILITY. BETTER LIFE.

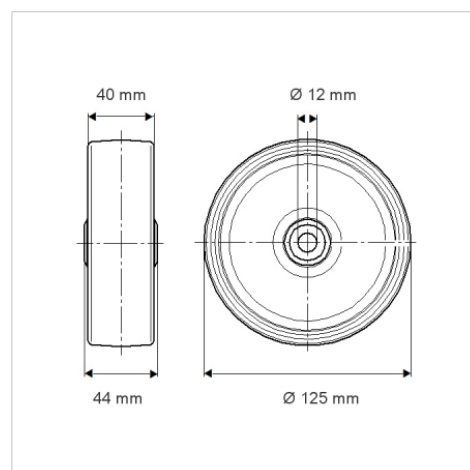


Picture may differ from original product

## Технические характеристики

Диаметр колеса	125 мм
Ширина колеса	40 мм
Отверстие оси Ø	12 мм
Длина втулки	44 мм
Температура	- 20 / + 60 °C
Стандарт	EN_12532
Вес	0.177 кг
Твердость протектора	твердость по Шору D 65
Допустимая динамическая нагрузка	200 кг
Допустимая статическая нагрузка	400 кг

## Dimensions



## Advantages at a glance

Качество качения	● ● ● ○ ○
Шум движения	● ● ● ○ ○
Трение	● ● ● ● ●
Коррозионная стойкость	● ● ● ○ ○