

# ANIKA

## 5920UAI055L51-10

EAN 4031582406351

Поворотный ролик, кронштейн из полиамида, с посадочным отверстием для мебельных фитингов. Центр колеса из Полиамида, Протектор: Полиуретан, подшипник скольжения

# TENTE

BETTER MOBILITY. BETTER LIFE.



Picture may differ from original product

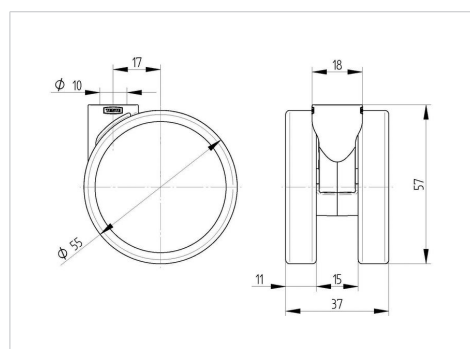
### Технические характеристики

Диаметр колеса	55 мм
Ширина колеса	11 мм
Ширина ролика	37 мм
Центр.отверстие	10 мм
Диаметр шейки - Ø	18 мм
Область поворота - Ø	94 мм
Общая высота	57 мм
Температура	- 10 / + 40 °C
Стандарт	EN_12528
Вес	0.065 кг
Радиус поворота	47 мм
Твердость протектора	твердость по Шору А 92
Допустимая динамическая нагрузка	40 кг
Допустимая статическая нагрузка	80 кг

### Advantages at a glance

Качество качения	● ● ● ○ ○
Шум движения	● ● ● ○ ○
Трение	● ● ● ○ ○
Коррозионная стойкость	● ● ● ● ○

### Dimensions



### Structure & Mounting

