

ANIKA

5925UAI055L51-10

EAN 4031582406405

Поворотный ролик с колесным тормозом, кронштейн из полиамида, с посадочным отверстием для мебельных фитингов. Центр колеса из Полиамида, Протектор: Полиуретан, подшипник скольжения

TENTE

BETTER MOBILITY. BETTER LIFE.



Picture may differ from original product

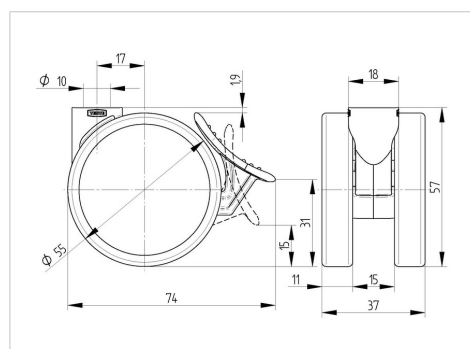
Технические характеристики

Диаметр колеса	55 мм
Ширина колеса	11 мм
Ширина ролика	37 мм
Центр.отверстие	10 мм
Диаметр шейки - Ø	18 мм
Область поворота - Ø	128 мм
Общая высота	57 мм
Температура	- 10 / + 40 °C
Стандарт	EN_12528
Вес	0.65 кг
Радиус поворота	64 мм
Твердость протектора	твердость по Шору А 92
Допустимая динамическая нагрузка	40 кг
Допустимая статическая нагрузка	80 кг

Advantages at a glance

Качество качения	● ● ● ○ ○
Шум движения	● ● ● ○ ○
Трение	● ● ● ○ ○
Коррозионная стойкость	● ● ● ● ○

Dimensions



Structure & Mounting

