

# LEVINA LIGHT

## 5220PJP075S70-10x15

EAN 4031582492569

Поворотный ролик, Housing made of glass-filled Polyamide, стержень с резьбой с шестигранной шейкой. Центр колеса из Полипропилена, Протектор: TENTEплен (термопластичная резина), серая не оставляющая следов, прецизионный шарикоподшипник

# TENTE

BETTER MOBILITY. BETTER LIFE.



Picture may differ from original product

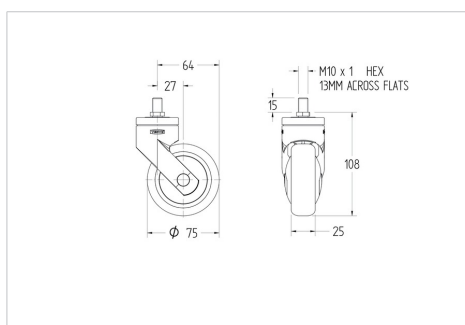
### Технические характеристики

Диаметр колеса	75 мм
Ширина колеса	25 мм
Стержень с резьбой	M10x15 мм
Смещение	27 мм
Область поворота - Ø	129 мм
Общая высота	109 мм
Температура	- 10 / + 40 °C
Стандарт	EN_12530
Вес	0.194 кг
Твердость протектора	твердость по Шору А 87
Допустимая динамическая нагрузка	75 кг

### Advantages at a glance

Качество качения	● ● ● ○ ○
Шум движения	● ● ● ● ○
Трение	● ● ● ○ ○
Коррозионная стойкость	● ● ● ● ○

### Dimensions



### Structure & Mounting

