

COMПРАСТА

1430POI038P60-46x38

EAN 4031582336672

Поворотный ролик, кронштейн изготовлен из прессованной стали, блестящее оцинкованное пассивированное голубым покрытие, поворотная головка на однорядном подшипнике, ось приклепана, крепежная панель. Центр колеса из Полипропилена, подшипник скольжения

TENTE

BETTER MOBILITY. BETTER LIFE.

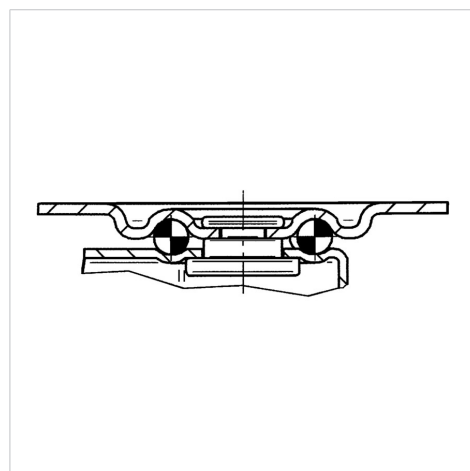


Picture may differ from original product

Технические характеристики

| | |
|----------------------------------|------------------------|
| Диаметр колеса | 38 мм |
| Ширина колеса | 16 мм |
| Ширина ролика | 32 мм |
| Размер панели | 46 x 38 мм |
| Отверстия панели | 36 x 28 мм |
| Отверстие панели | 5,3 мм |
| Диаметр шейки - Ø | 32 мм |
| Смещение | 13 мм |
| Область поворота - Ø | 64 мм |
| Общая высота | 50.5 мм |
| Температура | - 20 / + 60 °C |
| Стандарт | EN_12528 |
| Вес | 0.071 кг |
| Радиус поворота | 32 мм |
| Твердость протектора | твердость по Шору D 65 |
| Допустимая динамическая нагрузка | 25 кг |
| Допустимая статическая нагрузка | 50 кг |

Structure & Mounting



Advantages at a glance

| | |
|------------------------|-----------|
| Качество качения | ● ● ● ○ ○ |
| Шум движения | ● ● ● ○ ○ |
| Трение | ● ● ● ● ● |
| Коррозионная стойкость | ● ● ● ○ ○ |