

ALPHA

3478PVO100P62

EAN 4031582306712

Неповоротный ролик, Вилка из прессованной стали, блестящее оцинкованное пассивированное голубым покрытие, ось колеса на болту, крепежная панель.

Центр колеса из Полипропилена, Протектор: литая резина, черная, подшипник скольжения

TENTE

BETTER MOBILITY. BETTER LIFE.

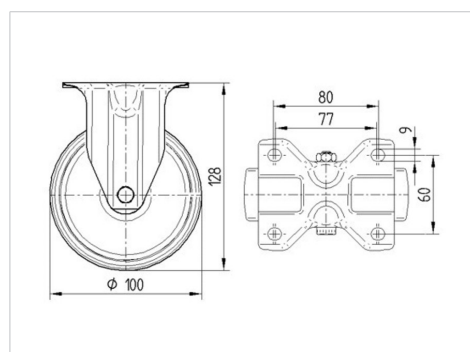


Picture may differ from original product

Технические характеристики

Диаметр колеса	100 мм
Ширина колеса	35 мм
Ширина ролика	85 мм
Размер панели	103 x 85 мм
Отверстия панели	80/77 x 60 мм
Отверстие панели	9 мм
Общая высота	128 мм
Температура	- 20 / + 60 °C
Стандарт	EN_12532
Вес	0.432 кг
Твердость протектора	твердость по Шору А 80
Допустимая динамическая нагрузка	75 кг
Допустимая статическая нагрузка	150 кг

Dimensions



Advantages at a glance

Качество качения	● ● ○ ○ ○
Шум движения	● ● ● ○ ○
Трение	● ● ○ ○ ○
Коррозионная стойкость	● ● ● ○ ○

ALPHA

3478PVO100P62

EAN 4031582306712



BETTER MOBILITY. BETTER LIFE.

Structure & Mounting

