

SMILES

5525PJI050L51-10 BEAR, Green

EAN 4031582355093

Поворотный ролик с колесным тормозом, кронштейн из полиамида, с посадочным отверстием для мебельных фитингов. Центр колеса из Полипропилена, Протектор: ТЕНТЕпрен (термопластичная резина), серая не оставляющая следов, подшипник скольжения

TENTE

BETTER MOBILITY. BETTER LIFE.



Picture may differ from original product

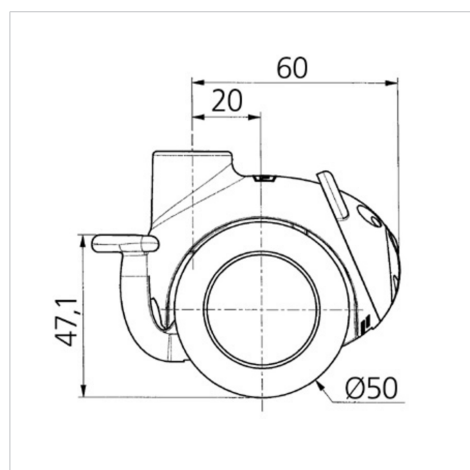
Технические характеристики

Диаметр колеса	50 мм
Ширина колеса	10 мм
Ширина ролика	55 мм
Центр.отверстие	10 мм
Диаметр шейки - Ø	23 мм
Смещение	20 мм
Область поворота - Ø	120 мм
Общая высота	71.5 мм
Температура	- 20 / + 60 °C
Стандарт	EN_12528
Вес	0.103 кг
Радиус поворота	60 мм
Твердость протектора	твердость по Шору А 90
Допустимая динамическая нагрузка	40 кг
Допустимая статическая нагрузка	80 кг

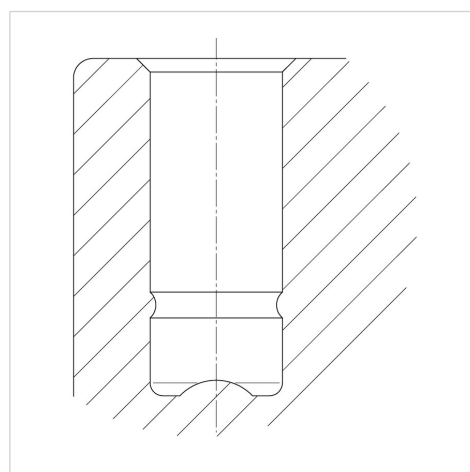
Advantages at a glance

Качество качения	● ● ● ○ ○
Шум движения	● ● ● ● ●
Трение	● ● ● ○ ○
Коррозионная стойкость	● ● ● ● ○

Dimensions



Structure & Mounting



SMILES

5525PJI050L51-10 BEAR, Green

EAN 4031582355093



BETTER MOBILITY. BETTER LIFE.

Structure & Mounting



reddot design award
winner