

DELTA

3640ITP160P63 Flat

EAN 4031582337365

Поворотный ролик, кронштейн из прессованной под высоким давлением стали, блестящее оцинкованное пассивированное голубым покрытие, герметизированный прецизионный шарикоподшипник в поворотном узле, ось колеса на болту, крепежная панель. Центр колеса из Алюминия, Протектор: Полиуретан, литой, прецизионный шарикоподшипник

TENTE

BETTER MOBILITY. BETTER LIFE.



Picture may differ from original product

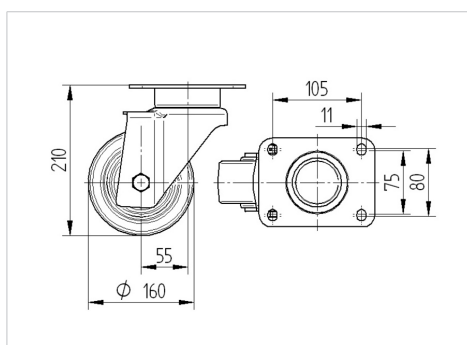
Технические характеристики

Диаметр колеса	160 мм
Ширина колеса	50 мм
Ширина ролика	94 мм
Размер панели	137 x 105 мм
Отверстия панели	105 x 80/75 мм
Отверстие панели	11 мм
Диаметр шейки - Ø	94 мм
Смещение	55 мм
Область поворота - Ø	270 мм
Общая высота	210 мм
Температура	- 10 / + 60 °C
Стандарт	EN_12532
Вес	3.095 кг
Радиус поворота	135 мм
Твердость протектора	твердость по Шору А 92
Допустимая динамическая нагрузка	600 кг
Допустимая статическая нагрузка	1200 кг

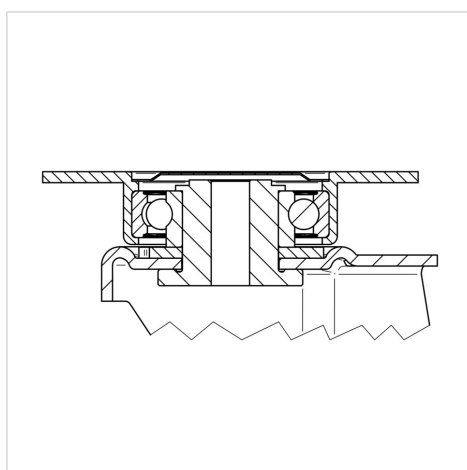
Advantages at a glance

Качество качения	● ● ● ○ ○
Шум движения	● ● ● ○ ○
Трение	● ● ● ● ○
Коррозионная стойкость	● ● ● ○ ○

Dimensions



Structure & Mounting



DELTA

3640ITP160P63 Flat

EAN 4031582337365



BETTER MOBILITY. BETTER LIFE.

Structure & Mounting

