

DELTA

3641ITP200P63 Flat

EAN 4031582337464

Поворотный ролик с фиксатором направления, кронштейн из прессованной под высоким давлением стали, блестящее оцинкованное пассивированное голубым покрытием, герметизированный прецизионный шарикоподшипник в поворотном узле, ось колеса на болту, крепежная панель. Центр колеса из Алюминия, Протектор: Полиуретан, литой, прецизионный шарикоподшипник

TENTE

BETTER MOBILITY. BETTER LIFE.



Picture may differ from original product

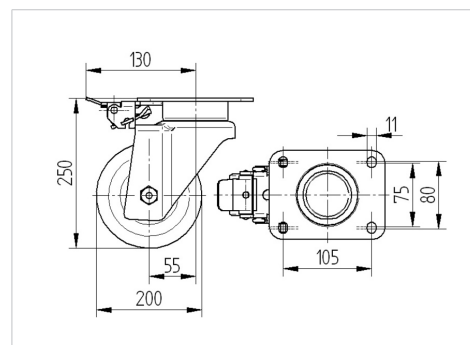
Технические характеристики

Диаметр колеса	200 мм
Ширина колеса	50 мм
Ширина ролика	94 мм
Размер панели	137 x 105 мм
Отверстия панели	105 x 80/75 мм
Отверстие панели	11 мм
Диаметр шейки - Ø	94 мм
Смещение	55 мм
Область поворота - Ø	310 мм
Общая высота	250 мм
Температура	- 10 / + 60 °C
Стандарт	EN_12532
Вес	3.546 кг
Радиус поворота	155 мм
Твердость протектора	твердость по Шору А 92
Допустимая динамическая нагрузка	600 кг
Допустимая статическая нагрузка	1200 кг

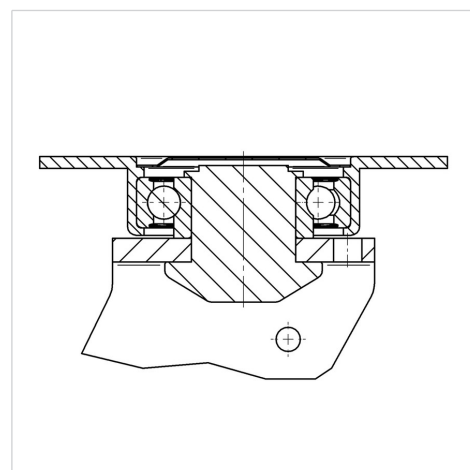
Advantages at a glance

Качество качения	● ● ● ○ ○
Шум движения	● ● ● ○ ○
Трение	● ● ● ● ○
Коррозионная стойкость	● ● ● ○ ○

Dimensions



Structure & Mounting



DELTA

3641ITP200P63 Flat

EAN 4031582337464



BETTER MOBILITY. BETTER LIFE.

Structure & Mounting

