

DELTA

3648ITP200P63 Flat

EAN 4031582337402

Неповоротный ролик, Кронштейн из прочной прессованной стали, блестящее оцинкованное пассивированное голубым покрытие, ось колеса на болту, крепежная панель.

Центр колеса из Алюминия, Протектор: Полиуретан, литой, прецизионный шарикоподшипник

TENTE

BETTER MOBILITY. BETTER LIFE.

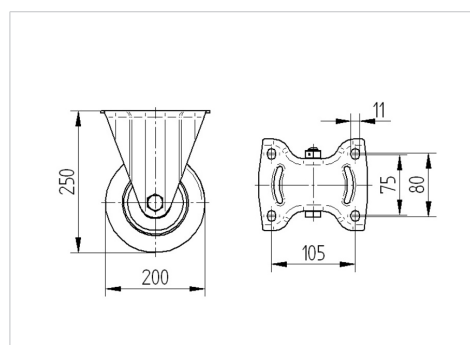


Picture may differ from original product

Технические характеристики

| | |
|----------------------------------|------------------------|
| Диаметр колеса | 200 мм |
| Ширина колеса | 50 мм |
| Ширина ролика | 115 мм |
| Размер панели | 137 x 115,0 мм |
| Отверстия панели | 105 x 80/75 мм |
| Отверстие панели | 11 мм |
| Диаметр шейки - Ø | 115 мм |
| Общая высота | 250 мм |
| Температура | - 10 / + 60 °C |
| Стандарт | EN_12532 |
| Вес | 2.529 кг |
| Твердость протектора | твердость по Шору А 92 |
| Допустимая динамическая нагрузка | 600 кг |
| Допустимая статическая нагрузка | 1200 кг |

Dimensions



Advantages at a glance

| | |
|------------------------|-----------|
| Качество качения | ● ● ● ○ ○ |
| Шум движения | ● ● ● ○ ○ |
| Трение | ● ● ● ● ○ |
| Коррозионная стойкость | ● ● ● ○ ○ |

DELTA

3648ITP200P63 Flat

EAN 4031582337402



BETTER MOBILITY. BETTER LIFE.

Structure & Mounting

