

PURETECH

PVR125x37-Ø12 HL48

EAN 4031582321272

Центр колеса из Полипропилена, Протектор: литая резина, черная, роликовый подшипник

TENTE

BETTER MOBILITY. BETTER LIFE.

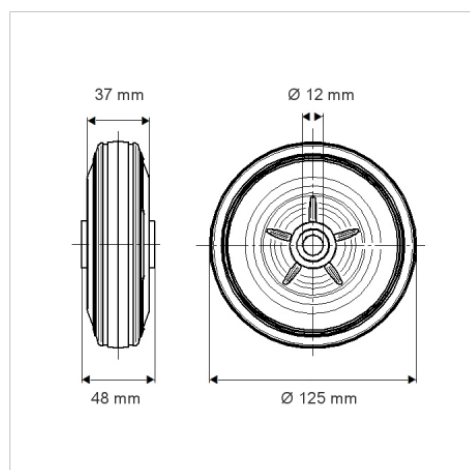


Picture may differ from original product

Технические характеристики

Диаметр колеса	125 мм
Ширина колеса	37 мм
Отверстие оси Ø	12 мм
Длина втулки	48 мм
Температура	- 20 / + 60 °C
Стандарт	EN_12532
Вес	0.471 кг
Твердость протектора	твердость по Шору А 85
Допустимая динамическая нагрузка	100 кг
Допустимая статическая нагрузка	200 кг

Dimensions



Advantages at a glance

Качество качения	● ● ● ○ ○
Шум движения	● ● ● ○ ○
Трение	● ● ○ ○ ○
Коррозионная стойкость	● ● ● ○ ○