

ELASTECH

FVP200x75-Ø20

EAN 4031582319514

Центр колеса из чугуна, Протектор: литая резина, черная, прецизионный шарикоподшипник

TENTE

BETTER MOBILITY. BETTER LIFE.

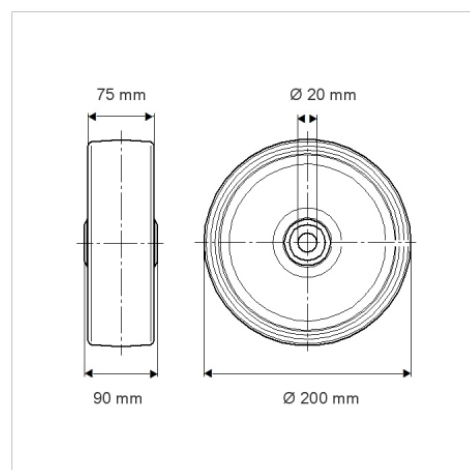


Picture may differ from original product

Технические характеристики

Диаметр колеса	200 мм
Ширина колеса	75 мм
Отверстие оси Ø	20 мм
Длина втулки	90 мм
Температура	- 20 / + 80 °C
Стандарт	EN_12533
Вес	5.911 кг
Твердость протектора	твердость по Шору А 67
Допустимая динамическая нагрузка	500 кг
Допустимая статическая нагрузка	1000 кг

Dimensions



Advantages at a glance

Качество качения	● ● ● ○ ○
Шум движения	● ● ● ○ ○
Трение	● ● ○ ○ ○
Коррозионная стойкость	● ● ● ○ ○

Structure & Mounting

