

# STORA

## 2875QMP125P30-13

EAN 4031582302455

Траволаторные ролики с интегрированным башмаком тормоза для движущихся дорожек, защитные колпаки с интегрированным башмаком тормоза, кронштейн из прессованной стали, блестящее оцинкованное пассивированное голубым покрытие, двойной шарикоподшипник в поворотном узле, ось колеса на болту, Центр колеса из Полиуретана, Протектор: Полиуретан, 4 дорожки, самоочищение между дорожками, с защитными колпаками, прецизионный шариковый подшипник, дистанция между дорожками: прим. 4,5 мм, ширина дорожки: прим. 4,0 мм. Эти ролики предназначены для дорожек с следующим поперечным профилем:

ширина ребра: около 2,75 мм,

ширина паза: около 5,7 мм,

глубина паза: не менее 10 мм

Используйте на ровных полах. Нагрузка при использовании на движущихся дорожках не более 33 кг на ролик.

Совет:

Допустимая нагрузка 80 кг на один ролик на ровных и твердых полах, 40 кг на ролик на движущихся дорожках. Обратите внимание на следующее: на движущихся дорожках могут эксплуатироваться только ролики с минимальным диаметром колеса 120 мм, согласно стандарту EN1929.

### Технические характеристики

Диаметр колеса	125 мм
Ширина колеса	32 мм
Ширина ролика	74 мм
Центр.отверстие	13 мм
Диаметр шейки - Ø	65 мм
Смещение	40 мм
Область поворота - Ø	205 мм
Общая высота	153 мм
Температура	- 25 / - 25 °C
Стандарт	EN_12530
Вес	0.731 кг
Радиус поворота	102.5 мм
Твердость протектора	твердость по Шору D 59
Допустимая динамическая нагрузка	80 кг
Допустимая статическая нагрузка	160 кг

### Advantages at a glance

Качество качения	● ● ● ○ ○
Шум движения	● ● ● ○ ○
Трение	● ● ● ○ ○
Коррозионная стойкость	● ● ● ○ ○

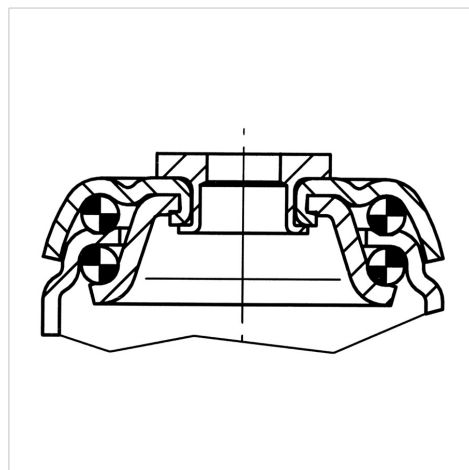
# TENTE

BETTER MOBILITY. BETTER LIFE.



Picture may differ from original product

### Structure & Mounting



# STORA

2875QMP125P30-13

EAN 4031582302455



BETTER MOBILITY. BETTER LIFE.

## Structure & Mounting

---

