

# SCOUT

## 814WUFC200P60 180° smart

EAN 4031582429947

Swivel castor, stainless steel housing with wheel brake and automatic directional stability, precision ball bearing in swivel bearing with long-life grease, swivel bearing with dust protection and grease nipple, wheel brake according to ball-pen principle, plate fitting Swivel castor with automatic directional stability and wheel brake, крепежная панель. Wheel centre made of polyamide, tread made of a non-marking elastic tyre, with small thread guard, two INOX precision ball bearings, sealed, washable

# TENTE

BETTER MOBILITY. BETTER LIFE.



Picture may differ from original product

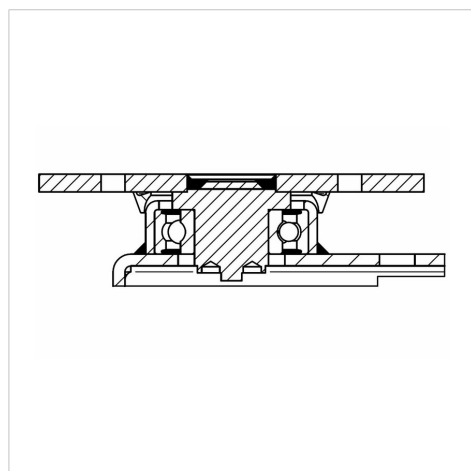
### Технические характеристики

Диаметр колеса	200 мм
Ширина колеса	40 мм
Ширина ролика	72 мм
Размер панели	130 x 74 мм
Отверстия панели	110 x 50 мм
Отверстие панели	10,5 мм
Смещение	50 мм
Область поворота - Ø	324 мм
Общая высота	242 мм
Температура	-20 / +80 °C
Вес	3.143 кг
Радиус поворота	162 мм
Твердость протектора	твёрдость по Шору А 64
Допустимая динамическая нагрузка	150 кг

### Advantages at a glance

Качество качения	● ● ● ○ ○
Шум движения	● ● ● ● ●
Трение	● ● ● ○ ○
Коррозионная стойкость	● ● ● ○ ○

### Structure & Mounting



# SCOUT

814WUFC200P60 180° smart

EAN 4031582429947



BETTER MOBILITY. BETTER LIFE.

## Structure & Mounting

