

# STYLEA

## 5923UOI075B10-11x20 DOM20

EAN 4031582311075

Поворотные ролики (разблокировка нагрузкой), кронштейн из полиамида, стержень с зажимным кольцом. Центр колеса из Полиамида, подшипник скольжения

# TENTE

BETTER MOBILITY. BETTER LIFE.

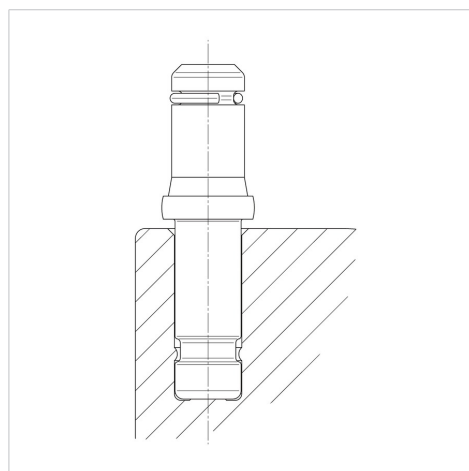


Picture may differ from original product

### Технические характеристики

Диаметр колеса	75 мм
Ширина колеса	8 мм
Ширина ролика	54 мм
Металл. стержень	11 x 20 мм
Диаметр шейки - Ø	20 мм
Смещение	30 мм
Область поворота - Ø	124 мм
Общая высота	77 мм
Температура	- 20 / + 60 °C
Стандарт	EN12529
Вес	0.155 кг
Радиус поворота	62 мм
Твердость протектора	твердость по Шору D 65
Допустимая динамическая нагрузка	50 кг
Допустимая статическая нагрузка	100 кг

### Structure & Mounting



### Advantages at a glance

Качество качения	● ● ● ○ ○
Шум движения	● ● ● ○ ○
Трение	● ● ● ● ●
Коррозионная стойкость	● ● ● ● ○