

STORA

3875ZJJ160R05-28x45 LEFT

EAN 4031582328578

Траволаторные ролики с автоматическим боковым тормозом для движущихся дорожек, кронштейн из прессованной стали, блестящее оцинкованное пассивированное голубым покрытие, двухрядный шарикоподшипник в поворотном узле, с одной ребордой, разработаны для левой и правой стороны, ось колеса на болту, Центр колеса из Полипропилена, Протектор: ТЕНТЕпрен (термопластичная резина), с защитными колпаками, роликовый подшипник.

Эти ролики предназначены для дорожек с следующим поперечным профилем:

ширина ребра: около 2,75 мм,

ширина паза: около 5,7 мм,

глубина паза: не менее 10 мм

Используйте на ровных полах. Нагрузка при использовании на движущихся дорожках не более 33 кг на ролик.

Совет:

Допустимая нагрузка 100 кг на один ролик на ровных и твердых полах, 40 кг на ролик на движущихся дорожках. Использование на неровном полу, на улице (пороги, выбоины, трещины, крышки люков) может отрицательно сказаться на ожидаемом сроке службы роликов.

Технические характеристики

Диаметр колеса	160 мм
Ширина колеса	40 мм
Болт-Ø	28 мм
Длина болта	45 мм
Смещение	55 мм
Область поворота - Ø	123 мм
Общая высота	190 мм
Температура	- 20 / + 60 °C
Стандарт	EN_12532
Вес	2.151 кг
Твердость протектора	твердость по Шору А 87
Допустимая динамическая нагрузка	160 кг
Допустимая статическая нагрузка	320 кг

Advantages at a glance

Качество качения	● ● ● ○ ○
Шум движения	● ● ● ○ ○
Трение	● ● ● ○ ○
Коррозионная стойкость	● ● ● ○ ○

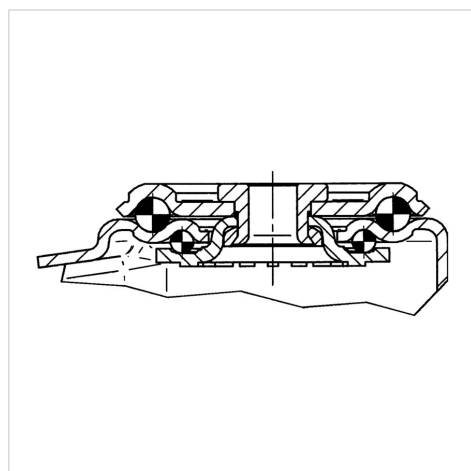
TENTE

BETTER MOBILITY. BETTER LIFE.



Picture may differ from original product

Structure & Mounting



STORA

3875ZJJ160R05-28x45 LEFT

EAN 4031582328578



BETTER MOBILITY. BETTER LIFE.

Structure & Mounting

