

ALPHA

3478POR100P62 RAL9011

EAN 4031582030402

Неповоротный ролик, Вилка из прессованной стали, блестящее оцинкованное пассивированное голубым покрытие, ось колеса на болту, крепежная панель.

Центр колеса из Полипропилена, роликовый подшипник

TENTE

BETTER MOBILITY. BETTER LIFE.

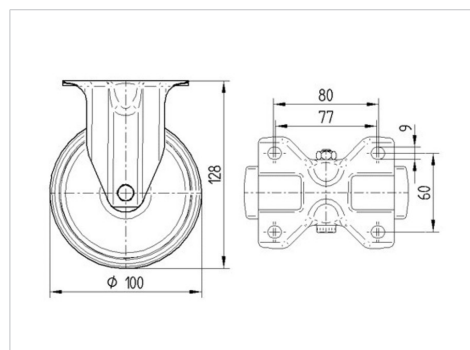


Picture may differ from original product

Технические характеристики

Диаметр колеса	100 мм
Ширина колеса	36 мм
Ширина ролика	85 мм
Размер панели	103 x 85 мм
Отверстия панели	80/77 x 60 мм
Отверстие панели	9 мм
Общая высота	128 мм
Температура	- 20 / + 60 °C
Стандарт	EN_12532
Вес	0.366 кг
Твердость протектора	твердость по Шору D 65
Допустимая динамическая нагрузка	160 кг
Допустимая статическая нагрузка	320 кг

Dimensions



Advantages at a glance

Качество качения	● ● ● ○ ○
Шум движения	● ● ● ○ ○
Трение	● ● ● ● ●
Коррозионная стойкость	● ● ● ○ ○

ALPHA

3478POR100P62 RAL9011

EAN 4031582030402



BETTER MOBILITY. BETTER LIFE.

Structure & Mounting

