

## 2074PJP150R26-28S45

EAN 4031582348422

Поворотный ролик с центральным, тормозом или фиксатором направления, кронштейн сделан из прессованной стали, блестящее оцинкованное пассивированное голубым покрытие, двойной шарикоподшипник в поворотном узле ось колеса расклепана, покрытие кронштейна сделано из полипропилена, цвет RAL 9002, стержень с кулачковым отверстием для профильных прутков. Центр колеса из Полипропилена, Протектор: ТЕНТЕпрен (термопластичная резина), серая не оставляющая следов, прецизионный шарикоподшипник



BETTER MOBILITY. BETTER LIFE.

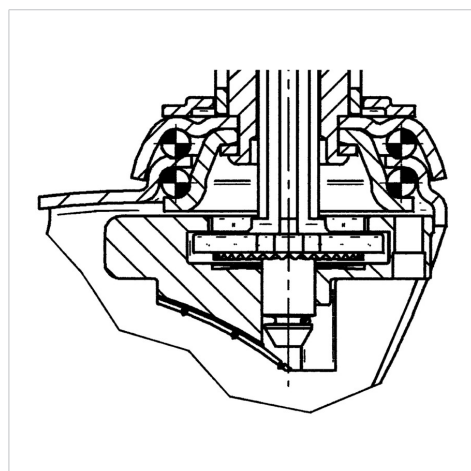


Picture may differ from original product

## Технические характеристики

Диаметр колеса	150 мм
Ширина колеса	32 мм
Ширина ролика	67 мм
Болт-Ø	28 мм
Длина болта	96 мм
Диаметр шейки - Ø	67 мм
Смещение	45 мм
Область поворота - Ø	240 мм
Общая высота	188 мм
Температура	- 20 / + 60 °C
Стандарт	EN_12530
Вес	1.098 кг
Радиус поворота	120 мм
Твердость протектора	твердость по Шору А 87
Допустимая динамическая нагрузка	100 кг
Допустимая статическая нагрузка	200 кг

## Structure &amp; Mounting



## Advantages at a glance

Качество качения	● ● ● ○ ○
Шум движения	● ● ● ○ ○
Трение	● ● ● ○ ○
Коррозионная стойкость	● ● ● ○ ○