

# ALPHA

## 3470PVO200P63

EAN 4031582304176

Поворотный ролик, кронштейн из прессованной стали, блестящее оцинкованное пассивированное голубым покрытие, двойной шарикоподшипник в поворотном узле, ось колеса на болту, пыльник, крепежная панель. Центр колеса из Полипропилена, Протектор: литая резина, черная, подшипник скольжения

# TENTE

BETTER MOBILITY. BETTER LIFE.



Picture may differ from original product

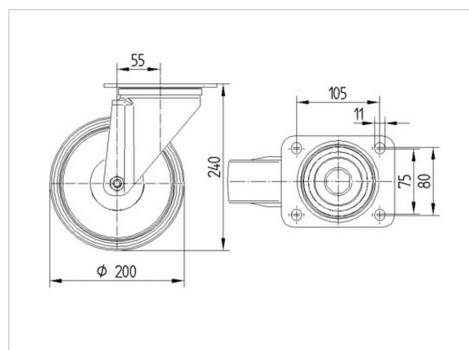
### Технические характеристики

Диаметр колеса	200 мм
Ширина колеса	50 мм
Ширина ролика	96 мм
Размер панели	137 x 105 мм
Отверстия панели	105 x 80/75 мм
Отверстие панели	11 мм
Диаметр шейки - Ø	96 мм
Смещение	55 мм
Область поворота - Ø	310 мм
Общая высота	240 мм
Температура	- 20 / + 60 °C
Стандарт	EN_12532
Вес	2.622 кг
Радиус поворота	155 мм
Твердость протектора	твердость по Шору А 80
Допустимая динамическая нагрузка	205 кг
Допустимая статическая нагрузка	410 кг

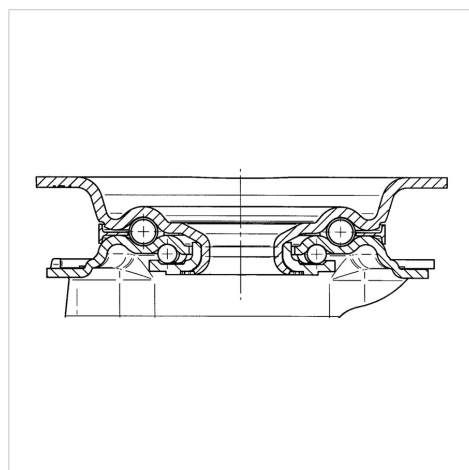
### Advantages at a glance

Качество качения	● ● ○ ○ ○ ○
Шум движения	● ● ● ○ ○ ○
Трение	● ● ○ ○ ○ ○
Коррозионная стойкость	● ● ● ○ ○ ○

### Dimensions



### Structure & Mounting



# ALPHA

3470PVO200P63

EAN 4031582304176



BETTER MOBILITY. BETTER LIFE.

## Structure & Mounting

