

DELTA

3648ITP200P63 Flat

EAN 4031582337402

Неповоротный ролик, Кронштейн из прочной прессованной стали, блестящее оцинкованное пассивированное голубым покрытие, ось колеса на болту, крепежная панель.

Центр колеса из Алюминия, Протектор: Полиуретан, литой, прецизионный шарикоподшипник

TENTE

BETTER MOBILITY. BETTER LIFE.

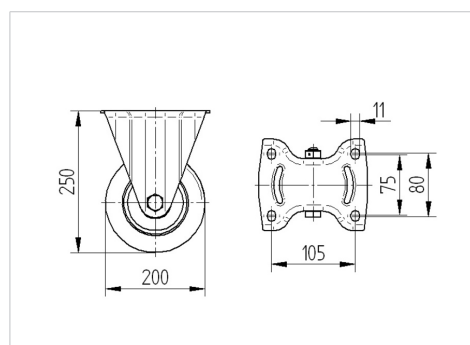


Picture may differ from original product

Технические характеристики

Диаметр колеса	200 мм
Ширина колеса	50 мм
Ширина ролика	115 мм
Размер панели	137 x 115,0 мм
Отверстия панели	105 x 80/75 мм
Отверстие панели	11 мм
Диаметр шейки - Ø	115 мм
Общая высота	250 мм
Температура	- 10 / + 60 °C
Стандарт	EN_12532
Вес	2.529 кг
Твердость протектора	твердость по Шору А 92
Допустимая динамическая нагрузка	600 кг
Допустимая статическая нагрузка	1200 кг

Dimensions



Advantages at a glance

Качество качения	● ● ● ○ ○
Шум движения	● ● ● ○ ○
Трение	● ● ● ● ○
Коррозионная стойкость	● ● ● ○ ○

DELTA

3648ITP200P63 Flat

EAN 4031582337402



BETTER MOBILITY. BETTER LIFE.

Structure & Mounting

