

# INTEGRAL TWIN

2940USX125R05-32

EAN 4031582341485

Поворотный ролик, кронштейн из прессованной стали, прецизионный шарикоподшипник в поворотном узле, корпус с синтетической крышкой, соединение на прочной заглушке. Центр колеса из Полиамида, Протектор из инжектированного Полиуретана, с защитными колпаками, прецизионный шарикоподшипник, герметизированный

Совет: сертифицированный TUV Süd продукт. Моющиеся ролики должны быть герметизированы в установочной области производителем больничных кроватей.

**TENTE**

BETTER MOBILITY. BETTER LIFE.

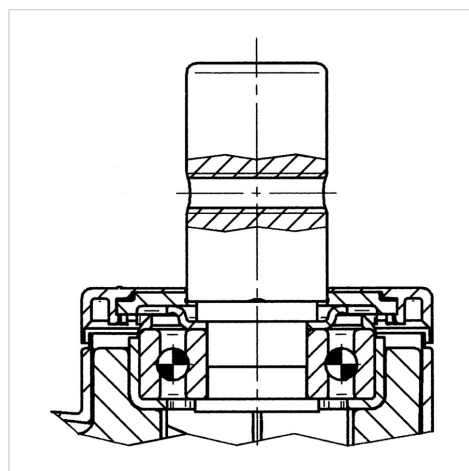


Picture may differ from original product

## Технические характеристики

Диаметр колеса	125 мм
Ширина колеса	12 мм
Ширина ролика	60 мм
Болт-Ø	32 мм
Длина болта	45 мм
Смещение	37.5 мм
Область поворота - Ø	200 мм
Общая высота	150 мм
Температура	- 30 / + 80 °C
Стандарт	similar_EN12531
Вес	1.308 кг
Радиус поворота	100 мм
Твердость протектора	твердость по Шору D 40
Допустимая динамическая нагрузка	125 кг
Допустимая статическая нагрузка	375 кг

## Structure & Mounting



## Advantages at a glance

Качество качения	● ● ● ● ●
Шум движения	● ● ● ○ ○
Трение	● ● ● ● ○
Коррозионная стойкость	● ● ● ○ ○

# INTEGRAL TWIN

2940USX125R05-32

EAN 4031582341485



BETTER MOBILITY. BETTER LIFE.

## Structure & Mounting

---

