

LINEA**5947UAP100P50 RAL9002**

EAN 4031582368765

Поворотный ролик с общим тормозом "позадиидущий", корпус из Полиамида, прецизионный шарикоподшипник в поворотной головке, крепежная панель. Центр колеса из Полиамида, Протектор: Полиуретан, прецизионный шарикоподшипник

TENTE

BETTER MOBILITY. BETTER LIFE.



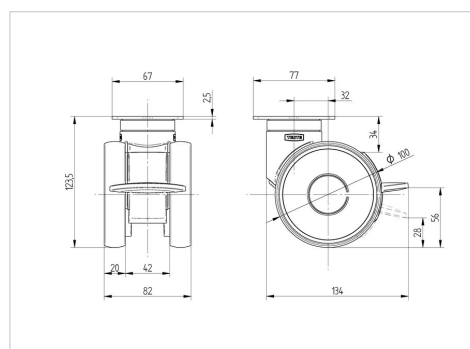
Picture may differ from original product

Технические характеристики

Диаметр колеса	100 мм
Ширина колеса	20 мм
Ширина ролика	82 мм
Размер панели	77 x 67,0 мм
Отверстия панели	61,5/56 x 51,5/46,5 мм
Отверстие панели	8,5 мм
Диаметр шейки - Ø	52 мм
Смещение	32 мм
Область поворота - Ø	216 мм
Общая высота	121 мм
Температура	- 10 / + 40 °C
Стандарт	EN_12530
Вес	0.823 кг
Радиус поворота	108 мм
Твердость протектора	твердость по Шору А 92
Допустимая динамическая нагрузка	120 кг
Допустимая статическая нагрузка	240 кг

Advantages at a glance

Качество качения	● ● ● ● ●
Шум движения	● ● ● ○ ○
Трение	● ● ● ● ○
Коррозионная стойкость	● ● ● ● ○

Dimensions**Structure & Mounting**