

# LEVINA

## 5380UAC125P51

EAN 4031582349351

Поворотный ролик, корпус сделан из особо прочных синтетических материалов, металлические части из нержавеющей стали, двойной шариковый подшипник в поворотном узле, крепежная панель.

Wheel centre made of polyamide, tread made of polyurethane, two INOX precision ball bearings, sealed, washable

# TENTE

BETTER MOBILITY. BETTER LIFE.



Picture may differ from original product

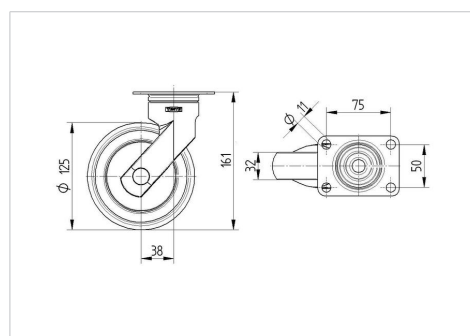
### Технические характеристики

Диаметр колеса	125 мм
Ширина колеса	32 мм
Размер панели	95 x 70 мм
Отверстия панели	75 x 50 мм
Отверстие панели	11 мм
Смещение	38 мм
Область поворота - Ø	201 мм
Общая высота	165 мм
Температура	- 10 / + 40 °C
Стандарт	EN_12530
Вес	0.672 кг
Радиус поворота	100.5 мм
Твердость протектора	твердость по Шору А 92
Допустимая динамическая нагрузка	100 кг
Допустимая статическая нагрузка	200 кг

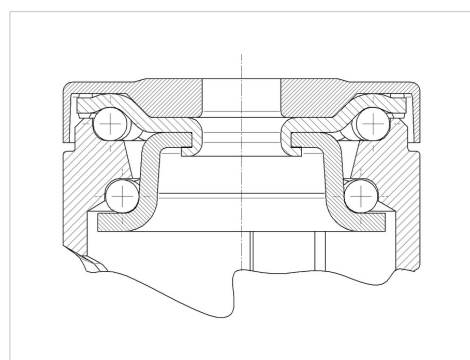
### Advantages at a glance

Качество качения	● ● ● ○ ○
Шум движения	● ● ● ● ○
Трение	● ● ● ● ○
Коррозионная стойкость	● ● ● ● ●

### Dimensions



### Structure & Mounting



# LEVINA

5380UAC125P51

EAN 4031582349351



BETTER MOBILITY. BETTER LIFE.

## Structure & Mounting

