

PURETECH

PIP150x32-Ø8

EAN 4031582356694

Центр колеса из Полипропилена, шина: литая резина серого цвета, прецизионный шариковый подшипник

TENTE

BETTER MOBILITY. BETTER LIFE.

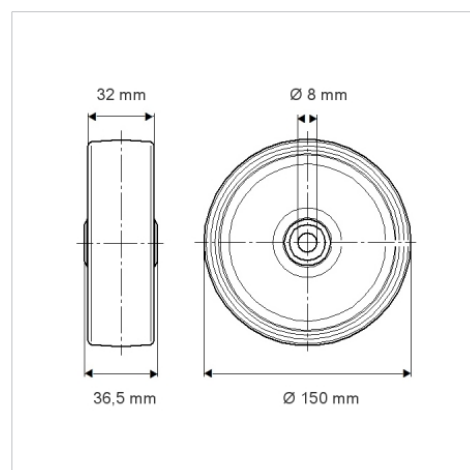


Picture may differ from original product

Технические характеристики

Диаметр колеса	150 мм
Ширина колеса	32 мм
Отверстие оси Ø	8 мм
Длина втулки	36.5 мм
Температура	- 20 / + 60 °C
Стандарт	EN_12530
Вес	0.43 кг
Твердость протектора	твердость по Шору А 75
Допустимая динамическая нагрузка	80 кг
Допустимая статическая нагрузка	160 кг

Dimensions



Advantages at a glance

Качество качения	● ● ● ○ ○
Шум движения	● ● ● ○ ○
Трение	● ● ● ○ ○
Коррозионная стойкость	● ● ● ○ ○