

LEVINA LIGHT

5220PJP100S70-3/8-16x1

EAN 4031582492798

Obrtni točkić, Housing made of glass-filled Polyamide, narezan vijak sa hexagonalnim vratom. Telo tocka od polipropilena, Omotac: TENTEprene (termoplasticna guma), siva - ne ostavlja trag , precizni kuglicni lezaj

TENTE

BETTER MOBILITY. BETTER LIFE.

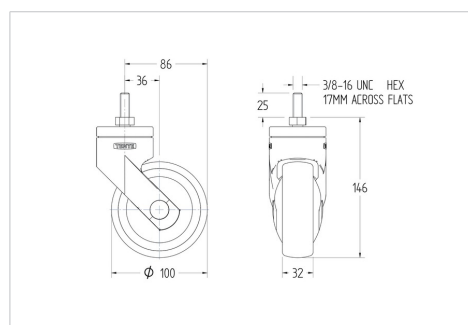


Picture may differ from original product

Tehnicki podaci

Precnik tocka.	100 mm
Sirina gazista.	32 mm
Navijeno vreteno.	3/8-16X1 mm
Kupola -Ø	59 mm
Dislokacija	36 mm
Otpor okretanju.	172 mm
Sveukupna visina.	146.3 mm
Temperatura	- 10 / + 40 °C
Standard	EN_12530
Radius okretanja	86 mm
Tvrdoca omotaca	Shore A 87
Dinamicka nosivost.	82 kg

Dimensions



Advantages at a glance

Otpor okretanju	● ● ● ○ ○
Buka pri okretanju	● ● ● ● ○
trenje , habanje	● ● ● ○ ○
zastita od korozije	● ● ● ● ○