

# INTEGRAL TWIN

## 2944UAP125R36-32S30 4xM6

EAN 4031582302554

Okretni tocak sa centralnom, potpunom ili usmerenom kocnicom, Ram je napravljen od presovanog celika, precizni kuglicni lezaj u okretnoj glavi, kuciste sa sinteticom zastitom, cev sa rupom za profilne sipke, kratka verzija. Telo tocka od poliamida, Omotac: POLIuretan, precizni kuglicni lezaj

Hint: Proizvod sertifikovan u TUV Sud.

# TENTE

BETTER MOBILITY. BETTER LIFE.

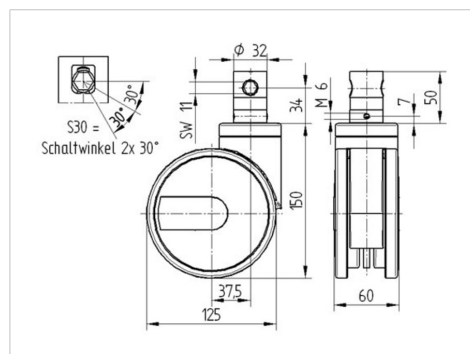


Picture may differ from original product

### Tehnicki podaci

Precnik tocka.	125 mm
Sirina gazista.	12 mm
Sirina tocka	63 mm
Bolcna -Ø	32 mm
Duzina bolcne.	51 mm
Kupola -Ø	61.5 mm
Dislokacija	37.5 mm
Otpor okretanju.	206 mm
Sveukupna visina.	150 mm
Temperatura	- 25 / - 25 °C
Standard	EN_12531
Tezina	1.16 kg
Radijus okretanja	103 mm
Tvrdoca omotaca	Shore D 42
Dinamicka nosivost.	125 kg
Staticka nosivost.	375 kg

### Dimensions



### Advantages at a glance

Otpor okretanju	● ● ● ● ●
Buka pri okretanju	● ● ● ○ ○
trenje, habanje	● ● ● ● ○
zastita od korozije	● ● ● ○ ○

# INTEGRAL TWIN

2944UAP125R36-32S30 4xM6

EAN 4031582302554



BETTER MOBILITY. BETTER LIFE.

## Structure & Mounting

---

