

## 2074PJP150R26-28S45

EAN 4031582348422

Okretni tocak sa centralnom, potpunom ili usmerenom kocnicom, Kuciste napravljeno od presovanog celika , pocinkovano , dupli kuglicni lezajevi u okretnoj glavi osovina tocka pripremljena za zastitni poklopac koji je napravljen od polipropilena , RAL 9002 sivo-beli, cev sa rupom za profilne sipke. Telo tocka od polipropilena, Omotac: TENTEprene (termoplasticna guma), siva - ne ostavlja trag , precizni kuglicni lezaj



BETTER MOBILITY. BETTER LIFE.

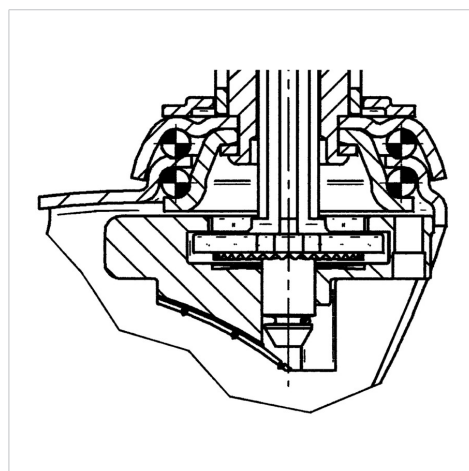


Picture may differ from original product

## Tehnicki podaci

Precnik tocka.	150 mm
Sirina gazista.	32 mm
Sirina tocka	67 mm
Bolcna -Ø	28 mm
Duzina bolcne.	96 mm
Kupola -Ø	67 mm
Dislokacija	45 mm
Otpor okretanju.	240 mm
Sveukupna visina.	188 mm
Temperatura	- 20 / + 60 °C
Standard	EN_12530
Tezina	1.098 kg
Radijus okretanja	120 mm
Tvrdoca omotaca	Shore A 87
Dinamicka nosivost.	100 kg
Staticka nosivost.	200 kg

## Structure &amp; Mounting



## Advantages at a glance

Otpor okretanju	● ● ● ○ ○
Buka pri okretanju	● ● ● ○ ○
trenje , habanje	● ● ● ○ ○
zastita od korozije	● ● ● ○ ○