

INTEGRAL TWIN

2940USX125R05-28

EAN 4031582341379

Obrtni točkić, Ram je napravljen od presovanog celika, precizni kuglični lezaj u okretnoj glavi, kuciste sa sintetičkom zaštitom, Priključak od punog materijala. Središte točka od poliamida, gazište napravljeno od brizganog Poliuretana, sa ratkapnama, precizni kuglični ležaj, zapečaćen

Hint: Proizvod sertifikovan u TUV Sud. Perivi točkići moraju biti zapečaćeni na mestu ugradnje od strane proizvođača bolničkih kreveta.

TENTE

BETTER MOBILITY. BETTER LIFE.



Picture may differ from original product

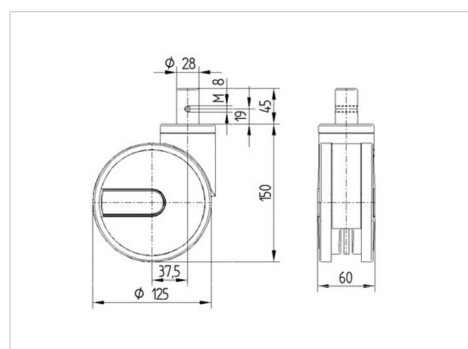
Tehnicki podaci

Precnik tocka.	125 mm
Sirina gazista.	12 mm
Sirina tocka	60 mm
Bolcna -Ø	28 mm
Duzina bolcne.	45 mm
Dislokacija	37.5 mm
Otpor okretanju.	200 mm
Sveukupna visina.	150 mm
Temperatura	- 30 / + 80 °C
Standard	similar_EN12531
Tezina	1.24 kg
Radijus okretanja	100 mm
Tvrdoća omotaca	Shore D 40
Dinamička nosivost.	125 kg
Statička nosivost.	375 kg

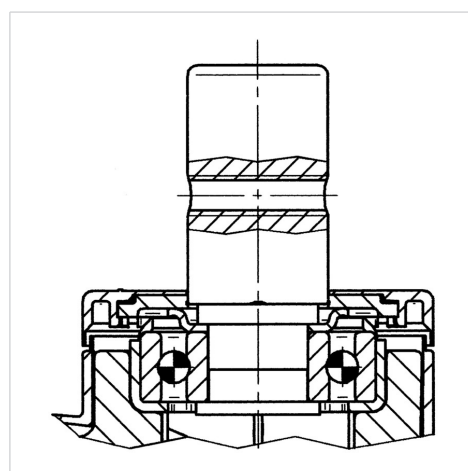
Advantages at a glance

Otpor okretanju	● ● ● ● ●
Buka pri okretanju	● ● ● ○ ○
trenje, habanje	● ● ● ● ○
zastita od korozije	● ● ● ○ ○

Dimensions



Structure & Mounting



INTEGRAL TWIN

2940USX125R05-28

EAN 4031582341379



BETTER MOBILITY. BETTER LIFE.

Structure & Mounting

