

LEVINA

5377PJP125P30-11

EAN 4031582368758

Okretni tocak sa potpunom kocnicom , zadnji deo tocka, Kucliste i tockovi napravljeni od visoko kvalitetnih sintetickih materijala, dupli kuglicni lezajevi u okretnoj glavi, rupa za vijak. Telo tocka od polipropilena, Omotac: TENTEprene (termoplasticna guma), siva - ne ostavlja trag , precizni kuglicni lezaj

Hint: Ovi točkovi su na raspolaganju i sa sivom polugom za blokadu

TENTE

BETTER MOBILITY. BETTER LIFE.



Picture may differ from original product

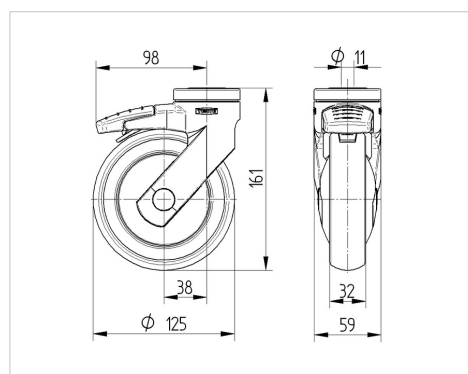
Tehnicki podaci

Precnik tocka.	125 mm
Sirina gazista.	32 mm
Sirina tocka	59 mm
Centralna rupa.	11 mm
Kupola -Ø	59 mm
Dislokacija	38 mm
Otpor okretanju.	201 mm
Sveukupna visina.	161 mm
Temperatura	- 10 / + 40 °C
Standard	EN_12530
Tezina	0.579 kg
Radijus okretanja	100.5 mm
Tvrdoća omotaca	Shore A 87
Dinamicka nosivost.	100 kg
Staticka nosivost.	200 kg

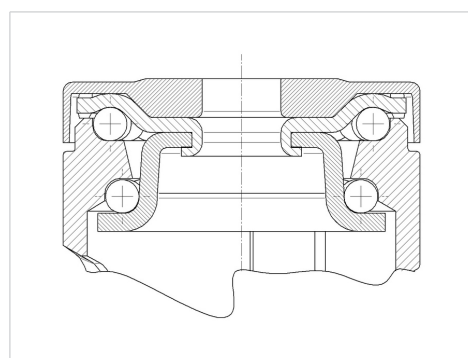
Advantages at a glance

Otpor okretanju	● ● ● ○ ○
Buka pri okretanju	● ● ● ● ○
trenje , habanje	● ● ● ○ ○
zastita od korozije	● ● ● ● ○

Dimensions



Structure & Mounting



LEVINA

5377PJP125P30-11

EAN 4031582368758



BETTER MOBILITY. BETTER LIFE.

Structure & Mounting

