

# COMPACTA

1298UOI014P80

EAN 4031582300024



BETTER MOBILITY. BETTER LIFE.

固定脚轮, 压制钢制前叉, 电镀镀铬, 铆接轴心, 托板, 圆形.  
聚酰胺制轮心, 滑动轴承

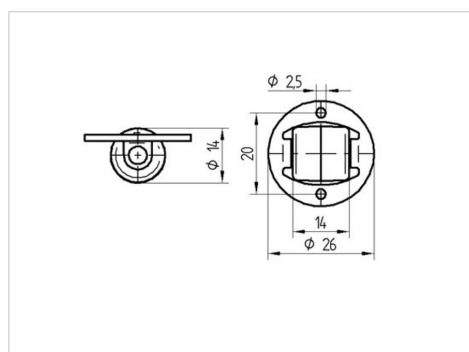


Picture may differ from original product

## 技术数据

轮子直径	14 毫米
车轮宽度	14 毫米
脚轮宽度	19 毫米
托板尺寸	26 毫米
托板孔中心	20 毫米
托板孔	2,5 毫米
安装孔-直径	19 毫米
总高度	13.5 毫米
温度	- 20 / + 60 摄氏度
标准	EN_12528
重量	0.008 公斤
轮面硬度	支杆 D 65
动(力)载重量	15 公斤
静载重量	30 公斤

## Dimensions



## Advantages at a glance

滚动阻力	● ● ● ● ○
运动噪音	● ● ● ○ ○
磨损	● ● ● ● ●
防锈	● ● ● ○ ○