

ANIKA

5920PJI065L51-10 DOM18 9011-7015

EAN 4031582436990



BETTER MOBILITY. BETTER LIFE.

旋转脚轮, 聚酰胺制轮架, 适用家具安装装置配有盲孔. 聚丙烯制轮心,

轮面:TENTEpren(热塑橡胶),灰色无压痕,滑动轴承

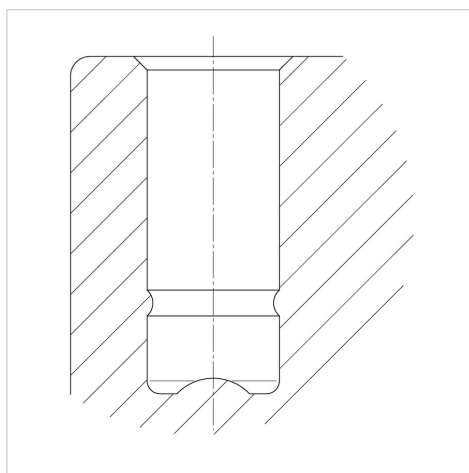


Picture may differ from original product

技术数据

轮子直径	65 毫米
车轮宽度	11 毫米
脚轮宽度	39.5 毫米
中心孔	10 毫米
安装孔-直径	18 毫米
旋转阻止	111 毫米
总高度	67 毫米
温度	- 10 / + 40 摄氏度
标准	EN_12528
重量	0.071 公斤
旋转半径	55.5 毫米
轮面硬度	支杆 A 87
动(力)载重量	40 公斤
静载重量	80 公斤

Structure & Mounting



Advantages at a glance

滚动阻力	● ● ● ○ ○
运动噪音	● ● ● ○ ○
磨损	● ● ● ○ ○
防锈	● ● ● ● ○