

STYLEA

5920UOI075L51-10 DOM20

EAN 4031582310962



BETTER MOBILITY. BETTER LIFE.

旋转脚轮, 聚酰胺制轮架, 适用家具安装装置配有盲孔. 聚酰胺制轮心, 滑动轴承

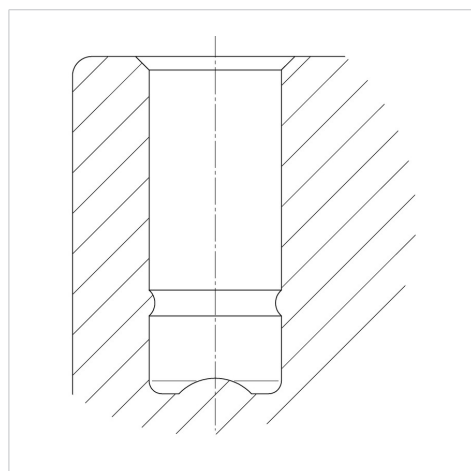


Picture may differ from original product

技术数据

轮子直径	75 毫米
车轮宽度	8 毫米
脚轮宽度	54 毫米
中心孔	10 毫米
安装孔-直径	20 毫米
偏移量	30 毫米
旋转阻止	124 毫米
总高度	77 毫米
温度	- 20 / + 60 摄氏度
标准	EN_12528
重量	0.119 公斤
旋转半径	62 毫米
轮面硬度	支杆 D 65
动(力)载重量	50 公斤
静载重量	100 公斤

Structure & Mounting



Advantages at a glance

滚动阻力	● ● ● ○ ○
运动噪音	● ● ● ○ ○
磨损	● ● ● ● ●
防锈	● ● ● ● ○