

MAXTECH

PNP100x30-Ø8 HL36,5

EAN 4031582320572

聚丙烯制轮心,
轮面:聚亚安酯,发泡处理,精密滚珠轴承



BETTER MOBILITY. BETTER LIFE.

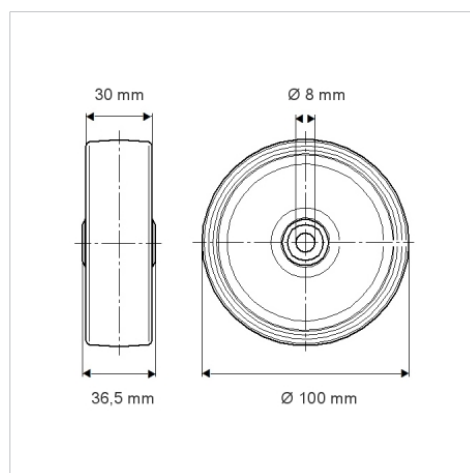


Picture may differ from original product

技术数据

轮子直径	100 毫米
车轮宽度	30 毫米
轮轴孔 直径	8 毫米
轴心长度	36.5 毫米
温度	- 20 / + 60 摄氏度
标准	EN_12530
重量	0.14 公斤
轮面硬度	支杆 A 70
动(力)载重量	60 公斤
静载重量	120 公斤

Dimensions



Advantages at a glance

滚动阻力	● ● ● ○ ○
运动噪音	● ● ● ○ ○
磨损	● ● ● ○ ○
防锈	● ● ● ○ ○