

ALPHA

3477UFR100P62 blue

EAN 4031582305890

配有全锁定、末端脚轮的旋转脚轮，，压制钢制轮架，电镀镀铬，双滚珠轴承旋转头，螺帽轮轴，防尘装置，托板安装装置。聚酰胺制轮心，
轮面:减震胎,无压痕,滚柱轴承

TENTE

BETTER MOBILITY. BETTER LIFE.



Picture may differ from original product

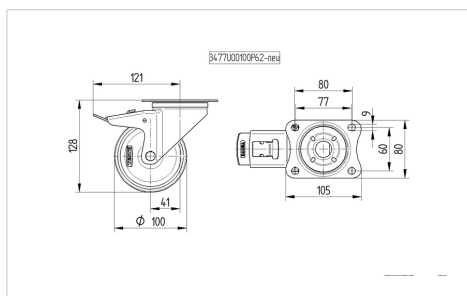
技术数据

轮子直径	100 毫米
车轮宽度	34 毫米
脚轮宽度	75 毫米
托板尺寸	105 x 80 毫米
托板孔中心	80/77 x 60 毫米
托板孔	9 毫米
安装孔-直径	75 毫米
偏移量	41 毫米
旋转阻止	246 毫米
总高度	128 毫米
温度	- 20 / + 80 摄氏度
标准	EN_12532
重量	0.989 公斤
旋转半径	123 毫米
轮面硬度	支杆 A 63
动(力)载重量	160 公斤
静载重量	320 公斤

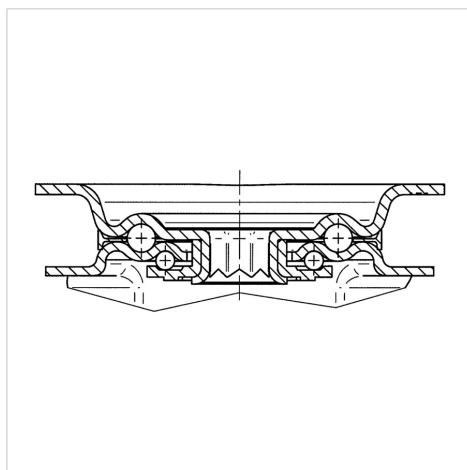
Advantages at a glance

滚动阻力	● ● ● ○ ○
运动噪音	● ● ● ● ●
磨损	● ● ● ○ ○
防锈	● ● ● ○ ○

Dimensions



Structure & Mounting



ALPHA

3477UFR100P62 blue

EAN 4031582305890



BETTER MOBILITY. BETTER LIFE.

Structure & Mounting

