

PURETECH

DYR100x30-Ø12

EAN 4031582318289

压制钢制轮心，
轮面：实心橡胶，黑色，导电，滚柱轴承



BETTER MOBILITY. BETTER LIFE.

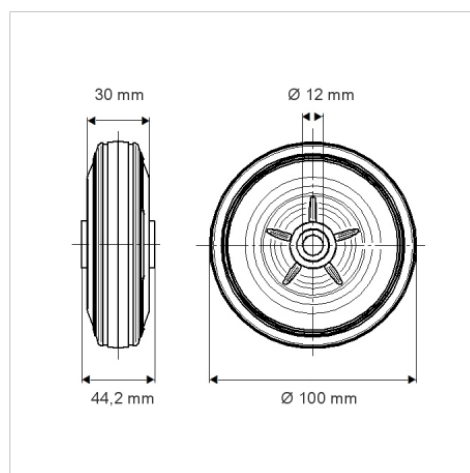


Picture may differ from original product

技术数据

轮子直径	100 毫米
车轮宽度	30 毫米
轮轴孔 直径	12 毫米
轴心长度	44.2 毫米
温度	- 20 / + 85 摄氏度
标准	EN_12532
重量	0.278 公斤
轮面硬度	支杆 A 80
动(力)载重量	70 公斤
静载重量	140 公斤

Dimensions



Advantages at a glance

滚动阻力	● ● ● ○ ○
运动噪音	● ● ● ○ ○
磨损	● ● ● ○ ○
防锈	● ● ● ○ ○