

# LUMINA

AA20POI050L51-10

EAN 4031582335736



BETTER MOBILITY. BETTER LIFE.

旋转脚轮, 聚丙烯制轮架, 适用家具安装装置配有盲孔. 聚丙烯制轮心,  
滑动轴承

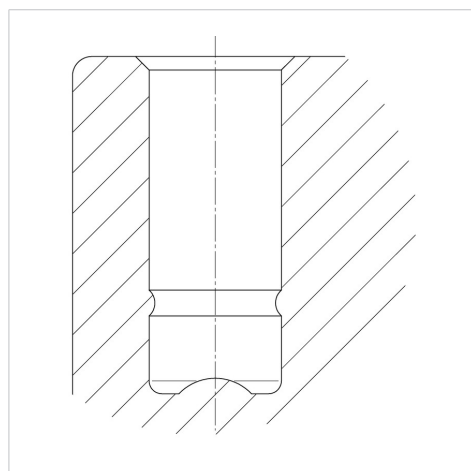


Picture may differ from original product

## 技术数据

轮子直径	50 毫米
车轮宽度	7 毫米
脚轮宽度	55 毫米
中心孔	10 毫米
偏移量	20 毫米
旋转阻止	104 毫米
总高度	56 毫米
温度	- 20 / + 60 摄氏度
标准	EN_12528
重量	0.06 公斤
旋转半径	52 毫米
轮面硬度	支杆 D 65
动(力)载重量	40 公斤
静载重量	80 公斤

## Structure & Mounting



## Advantages at a glance

滚动阻力	● ● ● ○ ○
运动噪音	● ● ● ○ ○
磨损	● ● ● ○ ○
防锈	● ● ● ○ ○