

2074PJP150R26-28S45

EAN 4031582348422

配有中心锁定、全锁定或定向锁定的旋转脚轮, 冲压钢制轮架, 镀锌, 双滚珠轴承旋转头, 轮轴与轮盖铆接固定, 轮架表面覆盖聚丙烯, RAL 9002灰白, 适用锁定控制杆配有凸轮孔的轮杆. 聚丙烯制轮心,
轮面:TENTEpren(热塑橡胶), 灰色无压痕, 配有轮盖, 精密滚珠轴承



BETTER MOBILITY. BETTER LIFE.

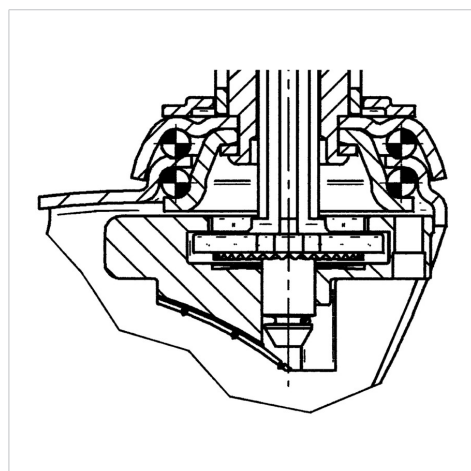


Picture may differ from original product

技术数据

轮子直径	150 毫米
车轮宽度	32 毫米
脚轮宽度	67 毫米
螺栓-直径	28 毫米
螺栓长度	96 毫米
安装孔-直径	67 毫米
偏移量	45 毫米
旋转阻止	240 毫米
总高度	188 毫米
温度	- 20 / + 60 摄氏度
标准	EN_12530
重量	1.098 公斤
旋转半径	120 毫米
轮面硬度	支杆 A 87
动(力)载重量	100 公斤
静载重量	200 公斤

Structure & Mounting



Advantages at a glance

滚动阻力	● ● ● ○ ○
运动噪音	● ● ● ○ ○
磨损	● ● ● ○ ○
防锈	● ● ● ○ ○