

AGILA

2477DIK100P30-11

EAN 4031582050301

配有全锁定、末端脚轮的旋转脚轮，，压制钢制轮架，电镀镀铬，双滚珠轴承旋转头，螺帽轮轴，螺栓孔。压制钢制轮心，轮面：实心橡胶，灰色无压痕，配有轮盖，锥形滚珠轴承 脚轮能与标准螺丝骑配；可使用各种长度的螺丝。

TENTE

BETTER MOBILITY. BETTER LIFE.



Picture may differ from original product

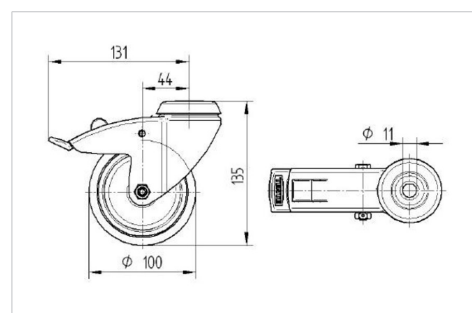
技术数据

轮子直径	100 毫米
车轮宽度	32 毫米
脚轮宽度	60 毫米
中心孔	11 毫米
安装孔-直径	60 毫米
偏移量	43.5 毫米
旋转阻止	262 毫米
总高度	135 毫米
温度	- 20 / + 85 摄氏度
标准	EN_12530
重量	1.019 公斤
旋转半径	131 毫米
轮面硬度	支杆 A 80
动(力)载重量	80 公斤
静载重量	160 公斤

Advantages at a glance

滚动阻力	● ● ● ○ ○
运动噪音	● ● ● ○ ○
磨损	● ● ● ○ ○
防锈	● ● ● ○ ○

Dimensions



Structure & Mounting

